



## Table de cuisson Professionale

Tables de cuisson gaz

Code: 7053 062



### CARACTÉRISTIQUES

#### ALLUMAGE SOUS-MANETTE

Liberté de mouvement maximale grâce à l'allumage électrique sous bouton, une caractéristique commune à tous les modèles, qui permet d'activer la flamme d'une seule main.

#### BRÛLEURS SPÉCIAUX

De nombreuses tables de cuisson Foster sont équipées de brûleurs spéciaux, avec deux ou trois couronnes de feu qui augmentent considérablement la puissance et la surface directement chauffée. De plus, dans les modèles DUAL, les deux couronnes de feu sont indépendantes, ce qui rend ces brûleurs parfaits pour la cuisine intensive et délicate.

#### CUISON SÛRE

Toutes les tables de cuisson Foster sont équipées de soupapes de sécurité qui, en cas d'extinction accidentelle de la flamme, interrompent très rapidement l'alimentation en gaz.

#### GRILLES EN FONTE

La fonte est le matériau idéal pour le gril d'une table de cuisson en raison des nombreuses propriétés qui la distinguent : capacité thermique élevée qui améliore les performances de cuisson ; poids et stabilité qui améliorent la sécurité ; résistance qui conserve l'aspect original inchangé dans le temps ; facilité de nettoyage.

### DÉTAILS

#### Bord d'installation

Standard (bord de 8 mm)

#### Finition

Brossée Foster

Matériau Acier inoxydable AISI 304

Textures Satiné

Alimentation 220-240 V; 50/60 Hz

Dimensions 590 x 500 mm

Dimensions base 60 cm

Élément chauffant 4 brûleurs

Trou d'encastrement 560 x 480 mm

Grilles Grilles en fonte et tables coupe-feu émaillées

Largeur 59 cm

Puissance totale 8.000 W

Auxiliaire 1.000 W

Semi-rapide 2 x 1.750 W

- Triple Couronne 3.500 W

Sécurité Soupape de sécurité avec thermocouple à intervention rapide

Type d'allumage Allumage électrique sous le bouton

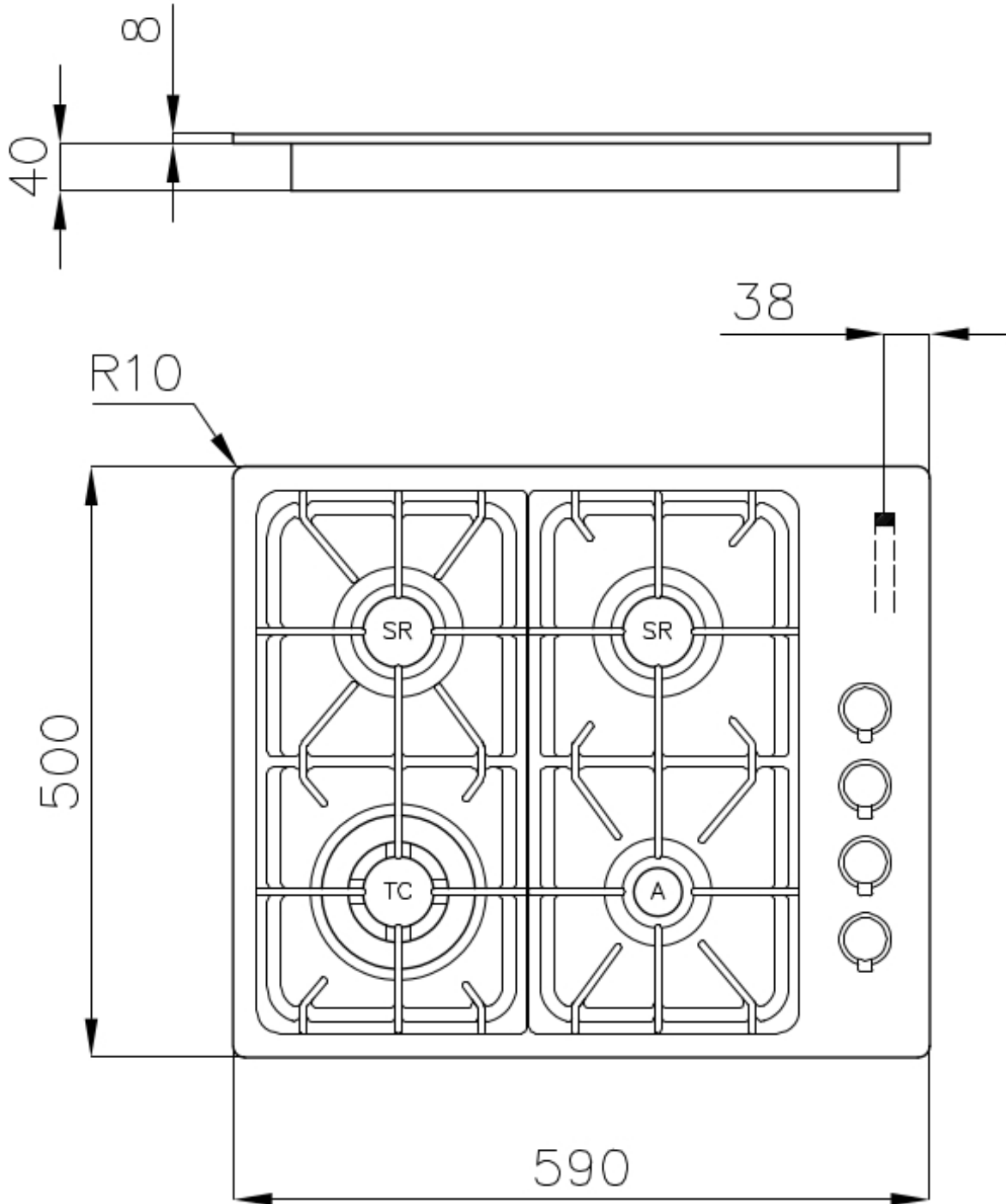
Type de gaz

Testé pour une installation au gaz méthane, jeu de buses GPL inclus.

Type

Table de cuisson gaz

## DESSINS TECHNIQUES



## ACCESSOIRES OPTIONNELS



**Support de Wok en fonte**

9601 668